

De Music Control 2[®]

Tijdklok en omroepsysteem via uw geluidsinstallatie

Algemene beschrijving

De Music Control 2 is een unieke uitbreiding op uw geluidsinstallatie. In het vervolg kunt u melodieën of attentie-signalen laten klinken door uw hele bedrijf.

Via uw geluidsinstallatie hoort u dat er iemand voor de deur staat, of een (brand) alarm actief is. Met de ingebouwde tijdklok geeft u aan dat een pauze begonnen is of geëindigd. U kunt de Music Control 2 via de telefoon bedienen en omroepen via de geluidsinstallatie.



Alarm ingangen

De Music Control 2 heeft vijf universele alarm ingangen. Als u één van deze ingangen activeert, dan hoort u een melodie via de geluidsinstallatie. Deze melodie is instelbaar, zodat u de ingangen kunt gebruiken van deurbel tot (brand)alarm.

Alarmeren plannen met de ingebouwde tijdklok

De Music Control 2 speelt op ingestelde tijden een melodie af via de geluidsinstallatie. Met de ingebouwde tijdklok kunt u tot 20 alarmeren instellen. Het is mogelijk om een alarm dagelijks te laten terugkeren. U kunt kiezen uit 26 melodieën (waaronder high quality "ding-dong"). De ingebouwde klok past zich automatisch aan aan zomer en wintertijd.

Telefoonaansluitingen

U kunt de Music Control 2 op vrijwel iedere telefooncentrale met een analoge poort aansluiten.

Telefoonaansluiting 1: 'bediening'

U kunt de Music Control 2 opbellen met elke telefoon, vervolgens kunt u:

- Omroepen via de geluidsinstallatie.
- Uw radio harder / zachter zetten, of helemaal onderdrukken.
- Een (koffie) apparaat in- of uitschakelen.

Met telefoonaansluiting 2: 'belsignaal melding'

Via deze aansluiting kunt u een melodie via de geluidsinstallatie laten klinken op het moment dat u gebeld wordt.

Instellingen wijzigen

U kunt de instellingen van de Music Control 2 (MC2) op verschillende manieren wijzigen. Ook kunt u de MC2 koppelen aan een CAN-bus netwerk, zodat u de instellingen centraal kunt wijzigen.

- Universeel Display : Met dit Boutronic apparaat bedient u de MC2 via CAN-bus of RS232.
- Boutronic Studio : Met onze gratis Windows applicatie bedient u de MC2 via netwerk* of RS232.
- Via de telefoon : Via de telefoon kunt u basisinstellingen van de MC2 wijzigen.

* U kunt de Music Control 2 met een TCP/IP netwerk koppelen via een Boutronic SNI.

Relais uitgangen

De Music Control 2 heeft twee relais uitgangen. Met deze uitgangen kunt u de 'mute' ingang van uw versterker aansturen, of een extern apparaat in- of uitschakelen.

Uitvoering

De MC2 wordt geleverd in een robuuste kunststof behuizing. De MC2 wordt gevoed met 230VAC en bevat twee audio ingangen (line-in) die worden gemixt tot één line-out signaal. U plaatst de MC2 tussen uw tuner en versterker (100V of conventioneel) via de line in/out aansluitingen.

De MC2 wordt geleverd in drie uitvoeringen:

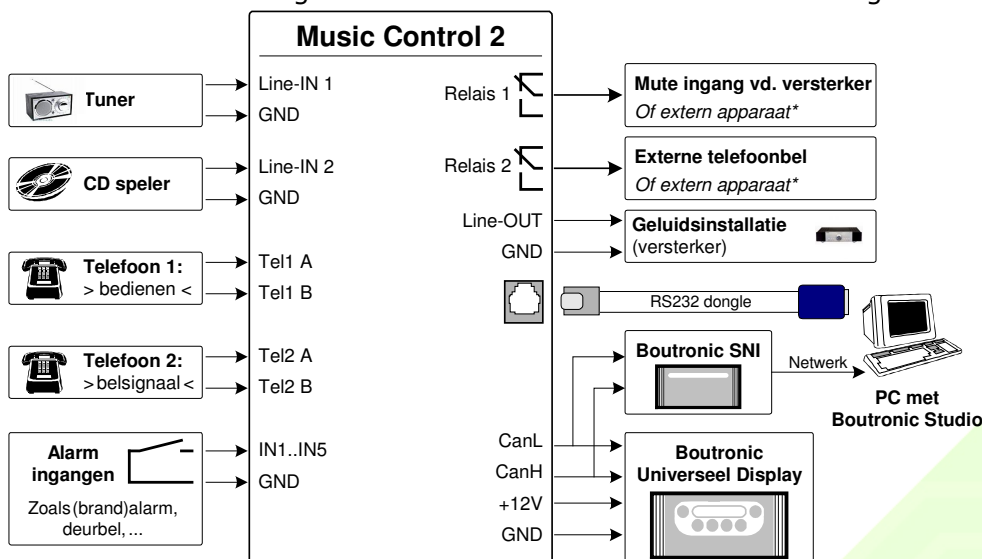
- MC2-RadioAlarm
- MC2-Omroep
- MC2-Volledig.

	RadioAlarm	Omroep	Volledig
Instellen via de Boutronic Studio	O	O	O
Instellen via het Universeel Display	O	O	O
Instellen via de telefoon		O	O*
Telefoonaansluiting 'bediening' (PSTN)		O	O
Telefoonaansluiting 'belsignaal melding' (PSTN)			O
Ingebouwde tijd klok voor geplande alarmen	O		O
2x Line-in (mixed) en line-out aansluiting	O	O	O
Aantal alarmingangen (Open Collector, 5mA)	geen	geen	5
Aantal relais uitgangen (24VAC/DC, 500mA)	1	1	2

* Via de telefoon kunt u de instellingen van de 'geplande alarmen' niet wijzigen.

Aansluitingen

In de onderstaande figuur ziet u een overzicht van de aansluitingen van de MC2:



* Extern apparaat zoals:
Licht, (Koffie)apparaat, deurslot, verwarming, ...